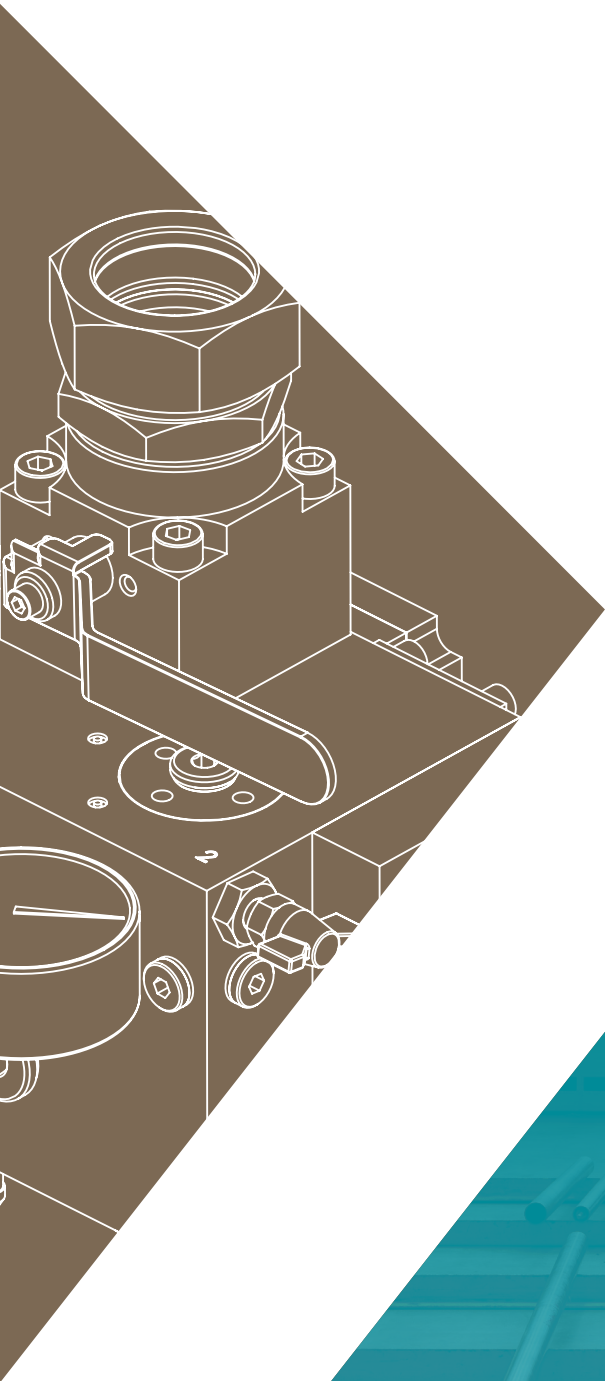


OMARLIFT



ELEVATING SERVICE IN COMPONENTS

HYDRAULIC LINE

MECHANICAL PACKAGE LINE

ELECTRIC DRIVES LINE

PT

ES



A OMARLIFT S.R.L. nasceu de um passado sobre o qual pôde construir, através de grandes e importantes mudanças, a sua imagem atual, esforçando-se sempre de manter bem em vista o seu objetivo: criar produtos de qualidade e prestar serviços eficientes. Queremos olhar em frente, sem nos esquecermos do nosso passado (que com orgulho reivindicamos), mas concentrando-nos no que faremos hoje para construir o nosso amanhã. Juntamente com a atual equipa dirigente investimos numa empresa que quer encontrar na própria identidade o principal motivo de orgulho e o impulso certo para ir em frente com paixão e progredir juntamente com os próprios clientes e parceiros. A nossa história e as nossas raízes são um estímulo para que o futuro se concretize no crescimento da nossa empresa através da excelência do serviço oferecido de maneira que a paixão vertida na construção de ótimos componentes consiga combinar-se com a determinação de ser sempre uma referência para o nosso mercado.

OMARLIFT, elevar por paixão.

OMARLIFT SRL tiene sus raíces en un pasado sobre el que ha sabido construir, a través de grandes e importantes cambios, su imagen actual, esforzándose siempre por no perder de vista su objetivo: fabricar productos de calidad y proporcionar servicios eficientes. Queremos mirar hacia delante, sin olvidar nuestro pasado (que reivindicamos con orgullo), y centramos en lo que hacemos hoy para construir nuestro mañana. Junto con el actual equipo directivo, hemos invertido en una empresa que quiere encontrar en su identidad el principal motivo de orgullo y el impulso adecuado para avanzar con pasión y crecer junto con sus clientes y socios. Nuestra historia y nuestras raíces son para nosotras un incentivo para que el futuro se materialice en el crecimiento de nuestra empresa a través de la excelencia del servicio que ofrecemos, para que la pasión que ponemos en la construcción de excelentes componentes se combine con la determinación de ser siempre un punto de referencia para nuestro mercado.

OMARLIFT, elevar por pasión.

A handwritten signature in black ink, appearing to read "Alessandro Mordini".

ALESSANDRO MORDINI
CEO



A NOSSA MISSÃO

Transferimos para os nossos clientes e parceiros distribuidores o mais alto nível de serviço para desenvolver os seus negócios através da melhoria contínua, o imediatismo na comunicação e a melhor experiência de apoio pós-venda. Investimos na credibilidade da nossa marca para colocá-la à disposição dos nossos Clientes como um valor acrescentado, no setor dos ascensores.

PORQUÊ ESCOLHER-NOS

PORQUE ACREDITAMOS NO QUE FAZEMOS.

Acreditamos no nosso trabalho e na inovação diária. Estamos convencidos de que quando a paixão e a vontade de crescer se encontram com o saber fazer, traduzem-se em qualidade, atenção e fiabilidade. Uma soma de elementos que caracterizam cada fase de conceção na nossa empresa, desde a recolha das encomendas até à produção, desde os serviços logísticos até à assistência pós-venda. A nossa atenção ao Cliente traduz-se numa elevada prontidão por parte do nosso pessoal técnico e comercial e na máxima disponibilidade para resolver dúvidas e problemas.

CERTIFICAÇÕES

As certificações atestam o nível de qualidade, o desempenho e a segurança dos nossos produtos. É por isso que, como fabricantes de ascensores e não só, estamos constantemente empenhados na atualização destas ferramentas importantes e alinhá-las com as regulamentações internacionais.

- Diretiva ascensores 2014/33/UE
- Regulamentação EN81-20
- Regulamentação EN81-41
- Regulamentação EN81-50
- Diretiva de Máquinas 2006/42/CE
- Regulamentação EN61800-3 CEM

Porque a Omarlift não é simplesmente uma “fábrica de ascensores” mas dentre as muitas propostas no mercado das empresas de ascensores, quer oferecer qualidade, inovação, segurança, modernidade, assistência, atenção e fiabilidade!

NUESTRA MISIÓN

Proporcionamos a nuestros clientes y socios distribuidores el más alto nivel de servicio para desarrollar su negocio mediante la mejora continua, la comunicación inmediata y la mejor experiencia de asistencia posventa. Invertimos en la credibilidad de nuestra marca para ponerla a disposición de nuestros clientes como valor añadido en el sector de los ascensores.

POR QUÉ ELEGIRNOS

PORQUE CREEMOS EN LO QUE HACEMOS.

Creemos en nuestro trabajo y en la innovación diaria. Estamos convencidos de que cuando la pasión y las ganas de crecer se unen a los conocimientos técnicos, se traducen en calidad, atención y fiabilidad. Una suma de elementos que en nuestra empresa caracterizan cada fase del proyecto, desde la recogida del pedido hasta la producción, desde los servicios de logística hasta la asistencia posventa. Nuestra atención al cliente se traduce en una alta disponibilidad por parte de nuestro personal técnico y comercial y en la máxima disponibilidad para resolver dudas y problemas.

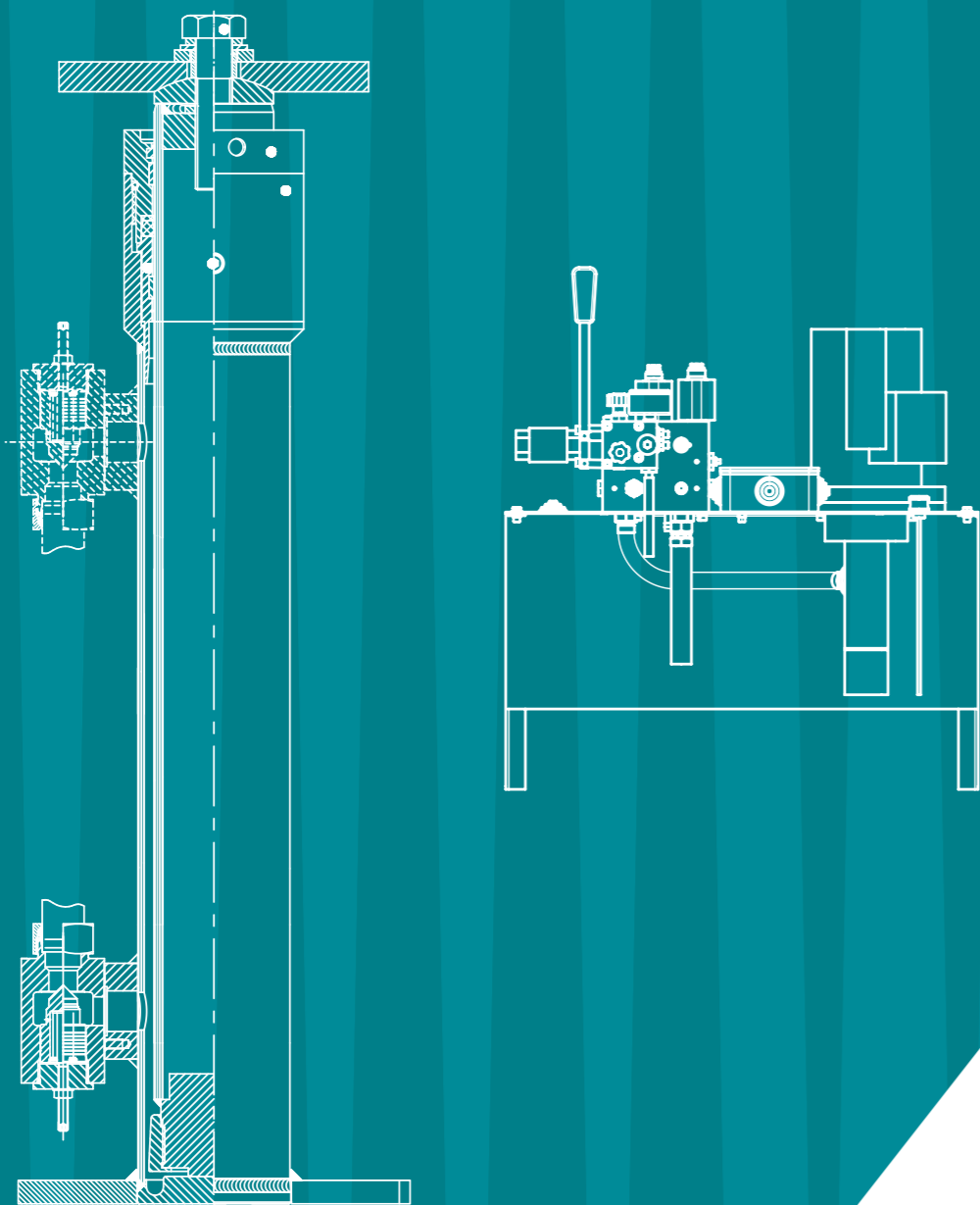
CERTIFICACIONES

Las certificaciones avalan del nivel de calidad, rendimiento y seguridad de nuestros productos. Por eso, como fabricantes de ascensores y mucho más, trabajamos constantemente para actualizar estas importantes herramientas y alinearnos con las normativas internacionales.

- Directiva sobre ascensores 2014/33/EU
- Normativa EN81-20
- Normativa EN81-41
- Normativa EN81-50
- Directiva de máquinas 2006/42/CE
- Normativa EN61800-3 EMC

Porque Omarlift no es simplemente una “fábrica de ascensores” sino que, entre las muchas ofertas del mercado de las empresas de ascensores, quiere ofrecer calidad, innovación, seguridad, modernidad, asistencia, atención y ¡fiabilidad!

HYDRAULIC LINE



CILINDROS HIDRÁULICOS
CILINDROS HIDRÁULICOS 6

CENTRALINA HM
UNIDAD DE CONTROL HM 8

CENTRALINA HI
UNIDAD DE CONTROL HI 10

CENTRALINA HEVOS HE
UNIDAD DE CONTROL HEVOS HE 12

CENTRALINA HC
UNIDAD DE CONTROL HC 14

CENTRALINA TPU
UNIDAD DE CONTROL TPU 18

DISPOSITIVOS DE SEGURANÇA
DISPOSITIVOS DE SEGURIDAD 20

SOLUÇÕES MRL
SOLUCIONES MRL 22

CILINDROS HIDRÁULICOS

CILINDROS HIDRÁULICOS



Ampla gama de cilindros para satisfazer diferentes tipos de sistemas. A gama de cilindros está disponível em combinação com qualquer tipo de centralina e de aplicação: lateral, central, direta ou indireta. Todos os cilindros são preparados para o posicionamento da válvula para-quedas em cima ou em baixo (o dispositivo de segurança em caso de rutura do tubo).

RESPONDE AOS REQUISITOS / CUMPLE LOS REQUISITOS:

MD2006/42/EC, DA-DL 95/16/EC; EN81.2 / EN81.10-50, EN81.41

Amplia gama de cilindros que se adaptan a distintos tipos de instalaciones. La gama de cilindros está disponible en combinación con cualquier tipo de unidad de control y aplicación: lateral, central, directa o indirecta. Todos los cilindros están preparados para la colocación de la válvula para caídas en la parte superior o inferior (el dispositivo de seguridad en caso de rotura del tubo).

APLICAÇÃO APLICACIÓN	DÉBITO CAPACIDAD Kg	CURSO CARRERA (mm)	VELOCIDADE VELOCIDAD (m/s)		TIPO DE CILINDRO TIPO DE CILINDRO	Ø VEIO Ø VÁSTAGO	MOTOR MOTOR (Kw)		DÉBITO BOMBA CAUDAL BOMBA (l/min)	
			50 Hz	60 Hz			50 Hz	60 Hz	50 Hz	60 Hz
Indireta 2:1 Indirecto 2:1	250	3500	0,15	0,16	HC	70	1,5	1,8	16	19
Indireta 2:1 Indirecto 2:1	480	6500	0,48	0,56	CS	80	7,7	9,6	75	90
Indireta 2:1 Indirecto 2:1	630	9500	0,63		C97	100	11		150	
Indireta 2:1 Indirecto 2:1	2000	11500	0,30		C97 - tandem	2x130	22		250	
Lado direto 1:1 Lateral directo 1:1	800	6500	0,52		telescópico 2 etapas telescópico 2 etapas	85/2	18,4		180	

* Dados indicativos, para obter detalhes técnicos, consulte o catálogo técnico - * Datos indicativos, véase el catálogo técnico para más detalles

C97 - STANDARD



O modelo mais versátil da gama: robusto, prático de montar mesmo quando concebido em mais de 2 peças, o flange quadrado garante uma instalação fácil.

El modelo más versátil de la gama: robusto, práctico de montar incluso cuando se diseña en más de 2 piezas, la brida cuadrada garantiza una fácil instalación.

CS - SLIM



Concebido para responder a compartimentos de pequenas dimensões, fácil de manusear graças a um peso menor, está disponível com junta de manga para garantir compacidade.

Diseñado para responder a huecos de tamaño pequeño, maniobrable gracias a un menor peso, está disponible con una junta de manguito para garantizar la compacidad.

HC - HOMELIFT



As dimensões reduzidas e a forma particular da cabeça são as características essenciais para instalar um ascensor num ambiente doméstico. Combinada com a centralina Homelift, a estrutura compacta do cilindro garante uma quantidade de óleo extremamente baixa.

El volumen reducido y la forma especial del cabezal son características esenciales para instalar un ascensor en un entorno doméstico. Combinada con la unidad de control para ascensor doméstico, la estructura compacta del cilindro garantiza una cantidad de aceite extremadamente baja.

CT - TELESCOPIC



A aplicação que melhor explora este tipo de cilindro oleodinâmico é a direta central, principalmente no caso de instalações panorâmicas. A sincronização das etapas garante um andamento regular.

La aplicación que mejor aprovecha este tipo de cilindro hidráulico es la central directa, especialmente en el caso de instalaciones panorámicas. La sincronización de las etapas garantiza una carrera suave.

CENTRALINA HM

UNIDAD DE CONTROL HM



CENTRALINA OLEODINÂMICA COM VÁLVULA MECÂNICA

Centralina oleodinâmica para ascensores com válvula NL destinada ao máximo silêncio e conforto durante o funcionamento.

UNIDAD DE CONTROL HIDRÁULICA CON VÁLVULA MECÁNICA

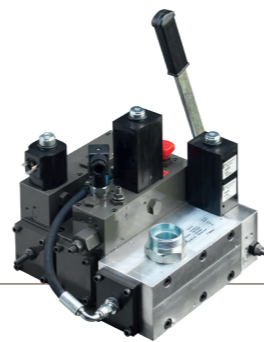
Unidad de control hidráulica para ascensores con válvula NL para lograr la máxima ausencia de ruido y confort durante el funcionamiento.

RESPONDE AOS REQUISITOS:
CUMPLE LOS REQUISITOS:

EN 81.20/50

Disponível com **VÁLVULA NL-S** com paragem suave e dispositivo U-CM integrado (em opção)

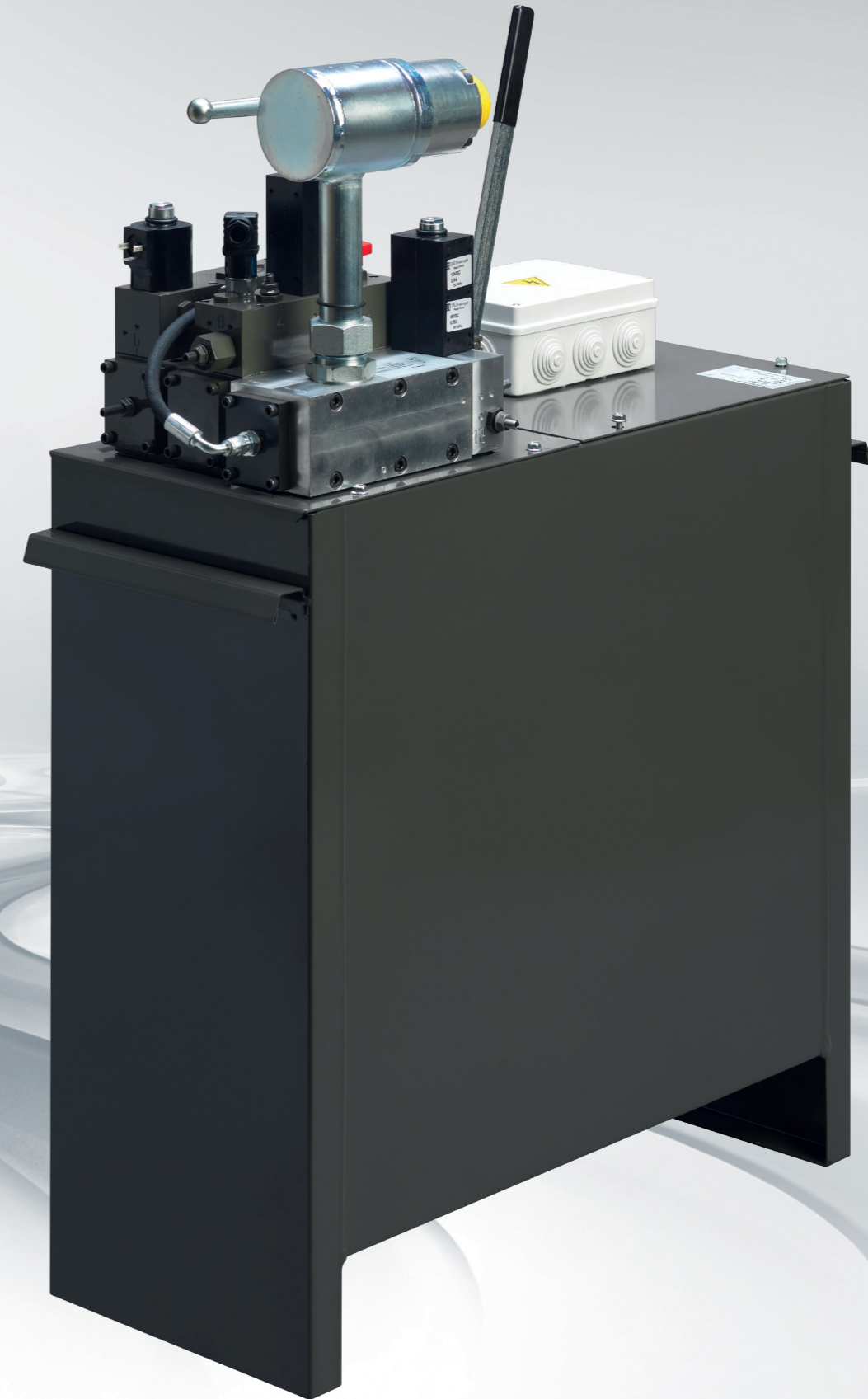
Disponible con **VÁLVULA NL-S** con parada suave y dispositivo U-CM integrado (opcional)



- Instalação e manutenção fácil, o corpo da válvula é modular e de fácil acesso.
- Disponível com válvula de paragem NL-Soft
- A válvula NL está equipada com um kit silenciador patenteado
- Até 80 HP/58,8 kW – 600 l/m
- Também na versão de reservatório duplo
- Cada centralina é testada na fábrica

- Fácil instalación y mantenimiento, el cuerpo de la válvula es modular y fácilmente accesible.
- Disponible con válvula NL-parada suave
- La válvula NL está dotada de un kit silenciador patentado
- Hasta 80 HP/58,8 kW – 600 l/m
- También en versión con doble depósito
- Cada unidad de control se prueba en fábrica

TIPO DE VÁLVULA TIPO DE VÁLVULA	TIPO DE RESERVATÓRIO TIPO DE DEPÓSITO	VOLUME ÚTIL VOLUMEN ÚTIL	POTÊNCIA MÁX.* MÁX POTENCIA* (kW)	DÉBITO MÁX.* MÁX CAPACIDAD* (l/min)	DIMENSÕES / TAMAÑOS		
					PROFUNDIDADE PROFUNDIDAD	ALTURA ALTURA	LARGURA ANCHO
NL-210	110/S	65	14,7	150	300	702	700
	135/s	100	14,7	150	300	902	700
	210/s	140	18,4	215	400	810	830
	320/s	220	22	215	460	950	950
	450	310	22	215	700	952	1000
NL-380	320/s	220	29,4	300	460	950	950
	450	310	36,8	380	700	952	1000
	680	490	36,8	380	800	1002	1250
NL-600	680	490	58,8	600	800	1002	1250
	900	690	58,8	600	800	1202	1250
	1000	790	58,8	600	800	1302	1250



CENTRALINA HI UNIDAD DE CONTROL HI



CENTRALINA COMANDADA POR INVERSOR

Centralina hidráulica de inversor (VVVF), solução ideal para novas instalações e modernizações.

UNIDAD DE CONTROL ACCIONADA POR INVERSOR

Unidad de control hidráulica de inversor (VVVF), la solución ideal para nuevas instalaciones y renovaciones.

RESPONDE AOS REQUISITOS:
CUMPLE LOS REQUISITOS:

EN 81.20/50

Válvula dedicada para utilização com inversor subida/descida.

Válvula específica para uso con inversores de subida/bajada.



- Software de inversor dedicado à subida/descida – concebido pela Omarlift em colaboração com a Siemens.
- Não necessita de micronivelamento
- Compatibilidade eletromagnética via termopar
- Chegada precisa ao piso independente da carga com compensação de pressão
- Velocidade de inspeção e de renivelamento ajustáveis

- Software específico para inversores de subida/bajada, diseñado por Omarlift en colaboración con Siemens.
- No requiere micronivelación
- Compatibilidad electromagnética mediante termopar
- Llegada precisa al piso independiente de la carga con compensación de presión
- Velocidad de inspección y ajuste de nivelación ajustables

GESTÃO E CONFIGURAÇÃO SIMPLES DA INTERFACE DO INVERSOR PM240-2
GESTIÓN SENCILLA Y CONFIGURACIÓN DE INTERFAZ DE INVERSOR PM240-2

DIAGRAMA DE SUBIDA

DI = INPUT
DO = OUTPUT

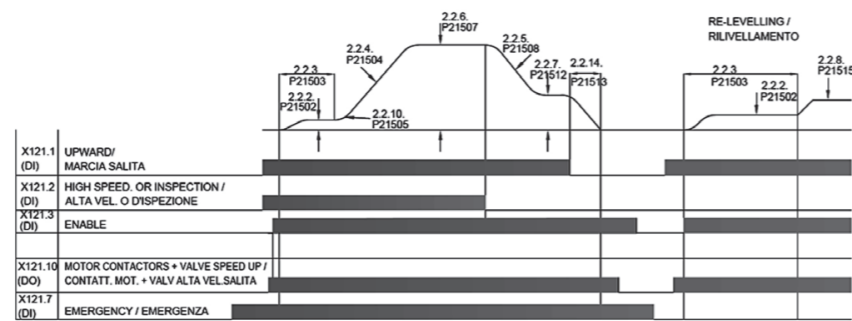
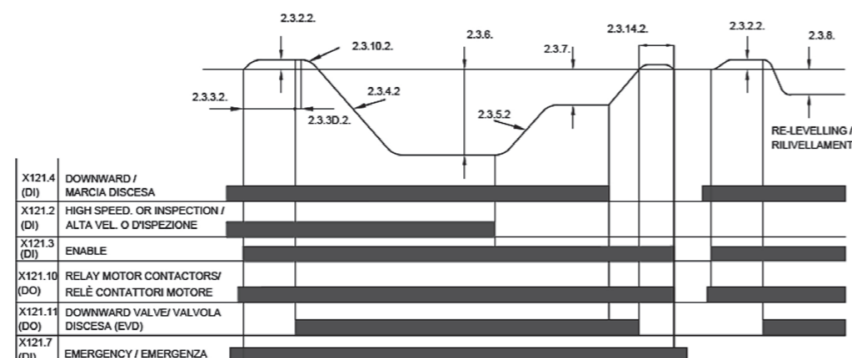
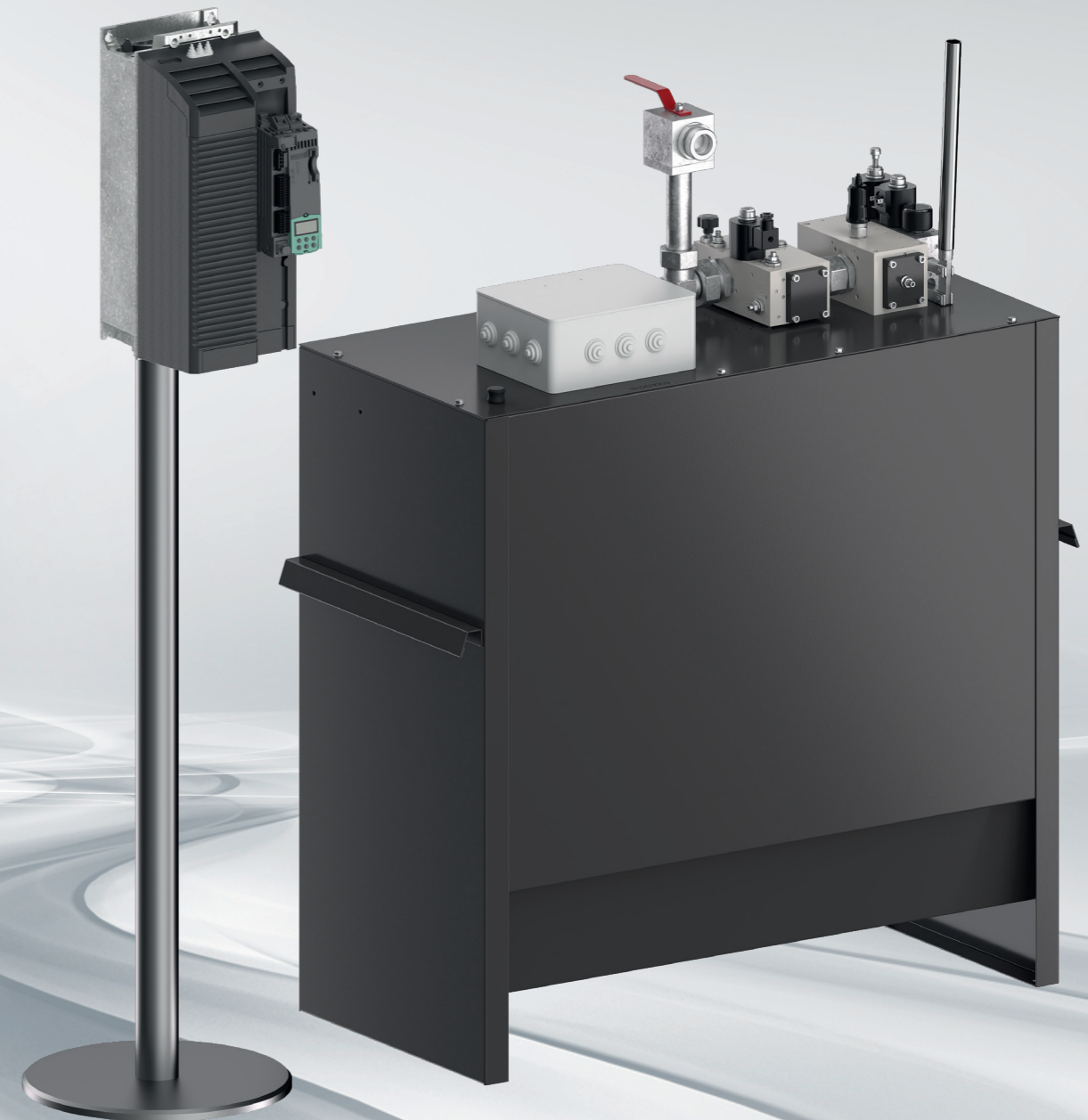


DIAGRAMA DE DESCIDA

DI = INPUT
DO = OUTPUT



* Dados indicativos, para obter detalhes técnicos, consulte o catálogo técnico
* Datos indicativos, véase el catálogo técnico para más detalles



VÁLVULA HDU contra o movimento descontrolado da cabina (UCM). Door Lock opcional.

- Possibilidade de instalação da versão independente também em reservatórios existentes de outras marcas

VÁLVULA HDU contra el movimiento incontrolado de la cabina (UCM). Sistema de bloqueo de puerta opcional.

- Posibilidad de instalar la versión independiente incluso en depósitos existentes de otras marcas

CENTRALINA HEVOS HE

UNIDAD DE CONTROL HEVOS HE



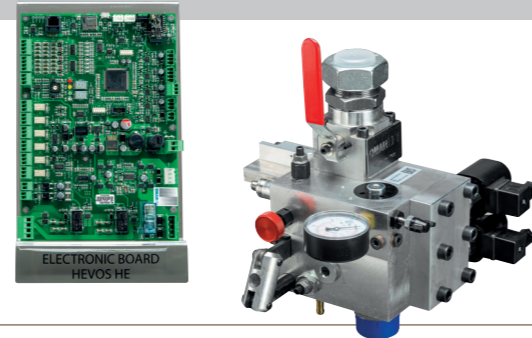
CENTRALINA ELETRÔNICA COM CONTROLO AVANÇADO E-DRIVE

Centralina oleodinâmica para ascensores, Homelift e monta-cargas.

UNIDAD DE CONTROL ELECTRÓNICA CON CONTROL AVANZADO E-DRIVE

Unidad de control hidráulica para ascensores, ascensores domésticos y montacargas.

RESPONDE AOS REQUISITOS:
CUMPLE LOS REQUISITOS:
EN 81.20/50



Sinta-se à vontade, a inteligência da válvula eletrônica é gerida pela sua placa de comando e graças ao modo de autoaprendizagem, deteta automaticamente o peso da cabina, a temperatura do óleo e juntamente com o software avançado, corrige o desempenho durante a aceleração e desaceleração de cada curso definindo uma chegada confortável ao piso, "de imediato". Está integrado o dispositivo Door Lock contra o movimento involuntário do carro (UCM).

Siéntase a gusto, la inteligencia de la válvula electrónica es gestionada por su tarjeta de control y gracias al modo de autoaprendizaje, detecta automáticamente el peso de la cabina, la temperatura del aceite y junto con el avanzado software, corrige el rendimiento durante la aceleración y deceleración de cada carrera definiendo una cómoda llegada al piso "sobre la marcha". El dispositivo de bloqueo de puertas contra el movimiento involuntario de la cabina (UCM) está integrado.

PLACA ELETRÔNICA DE CONTROLO:

- Placa eletrônica com modo de autoaprendizagem e conexão Wi-Fi
- Tensão de alimentação necessária de 24 V CC retificada e estabilizada
- Recuperação de parâmetros via SD-CARD totalmente programável a partir de smartphone com: App HEVOS.

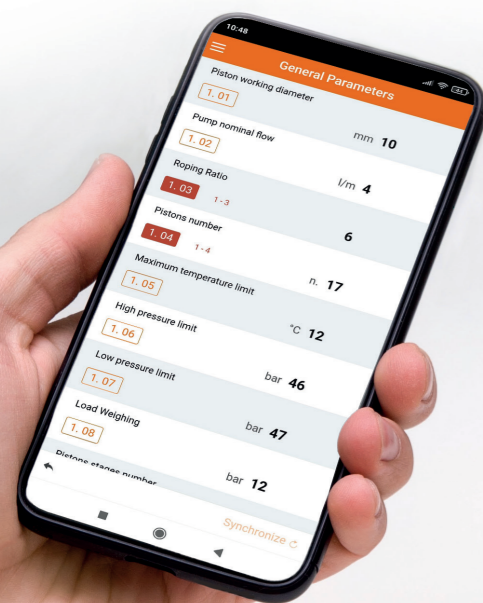
TARJETA ELECTRÓNICA DE CONTROL:

- Tarjeta electrónica con modo de autoaprendizaje y conexión WiFi
- Requiere tensión de alimentación 24VDC rectificadora y estabilizada
- Recuperación de parámetros mediante SD-CARD Totalmente programable desde smartphone con: App HEVOS.

HEVOS HE CONTROL AVANÇADO E-DRIVE

HEVOS HE CONTROL AVANZADO E-DRIVE

TIPO DE VÁLVULA TIPO DE VÁLVULA	DÉBITO MÁX.* MÁX CAPACIDAD [l/min]	FAIXA DE PRESSÃO RANGO DE PRESIÓN [bar]
HE100	8 - 125	10 - 70
HE250	30 - 250	10 - 50
HE650	300 - 700	10 - 45



UNIDADE HOMELIFT HC CENTRALITA HOMELIFT HC



COM MOTOR EXTERNO E SOLUÇÃO ECODRY

Solução de baixo consumo energético.

CON MOTOR EXTERNO Y SOLUCIÓN ECO DRY

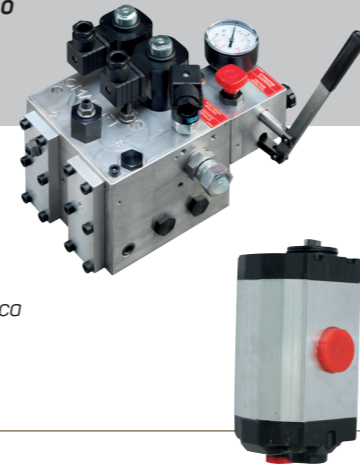
Solución de bajo consumo energético.

ATENDIMENTO AOS REQUISITOS:
CUMPLE LOS REQUISITOS:

EN 81.20/50

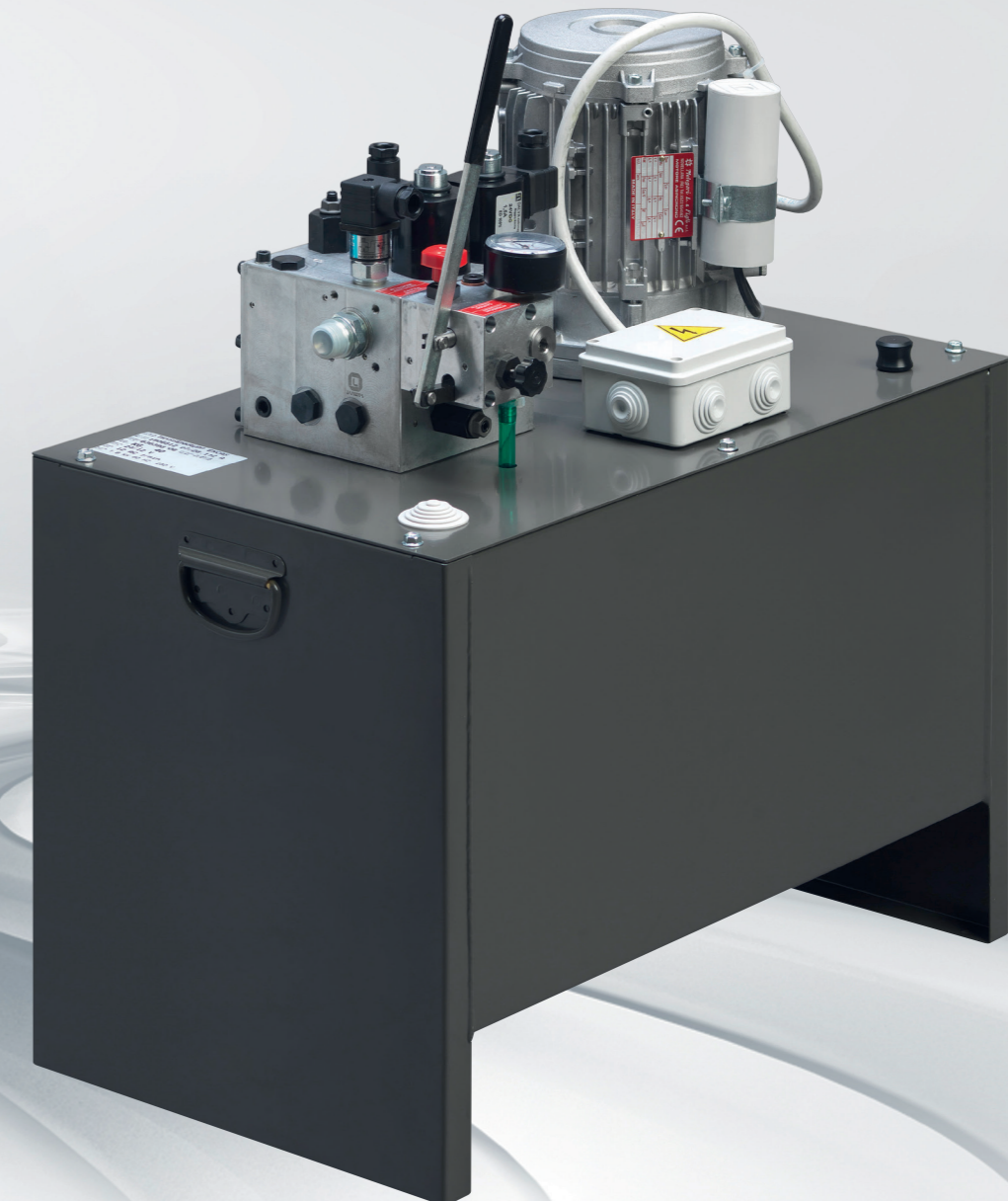
Válvula em alumínio dedicada para aplicações Homelift.

Válvula de aluminio específica para aplicaciones Homelift.



- Menor consumo energético e menor quantidade necessária de óleo
- Motor externo de fácil acesso
- Escolha entre 1 e 2 velocidades, com disponibilidade de motores monofásicos e trifásicos externos de 50/60 Hz
- Ecodry disponível com bomba Settima Continuum® para alto rendimento e baixo consumo
- Dispositivo UCM disponível

- Menor consumo energético y menor necesidad de aceite
- Motor externo de fácil acceso
- Elección entre 1 y 2 velocidades, con motores Monofásicos y Trifásicos externos de 50/60 Hz disponibles
- Eco dry disponible con bomba Settima Continuum® para un alto rendimiento y bajo consumo
- Dispositivo UCM disponible



TIPO TIPO	VOLUME ÚTIL VOLUMEN ÚTIL	POTÊNCIA MÁX.* MÁX POTENCIA* kW	DÉBITO MÁX.* MÁXIMA CAPACIDAD* l/min	DIMENSÕES / TAMAÑOS		
				PROFUNDIDADE PROFUNDIDAD	ALTURA ALTURA	LARGURA ANCHO
C40	29	2,9	27	350	352	600
C50	41	2,9	27	350	405	600
C50 (ECODRY)	41	3,7	42	350	405	600

* Dados indicativos, para obter detalhes técnicos, consulte o catálogo técnico
* Datos indicativos, véase el catálogo técnico para más detalles

UNIDADE HOMELIFT HC CENTRALITA HOMELIFT HC



MOTOR SUBMERSO

A unidade Homelift com motor submerso assegura conforto e silêncio.

MOTOR SUMERGIBLE

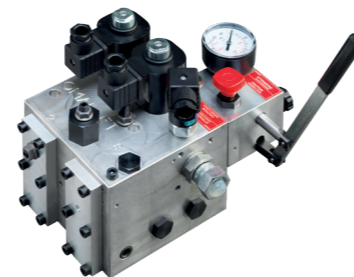
La centralita Homelift con motor sumergible garantiza comodidad y silencio.

ATENDIMENTO AOS REQUISITOS:
CUMPLE LOS REQUISITOS:

EN 81.20/50

Válvula em alumínio dedicada para aplicações Homelift.

Válvula de aluminio específica para aplicaciones Homelift.

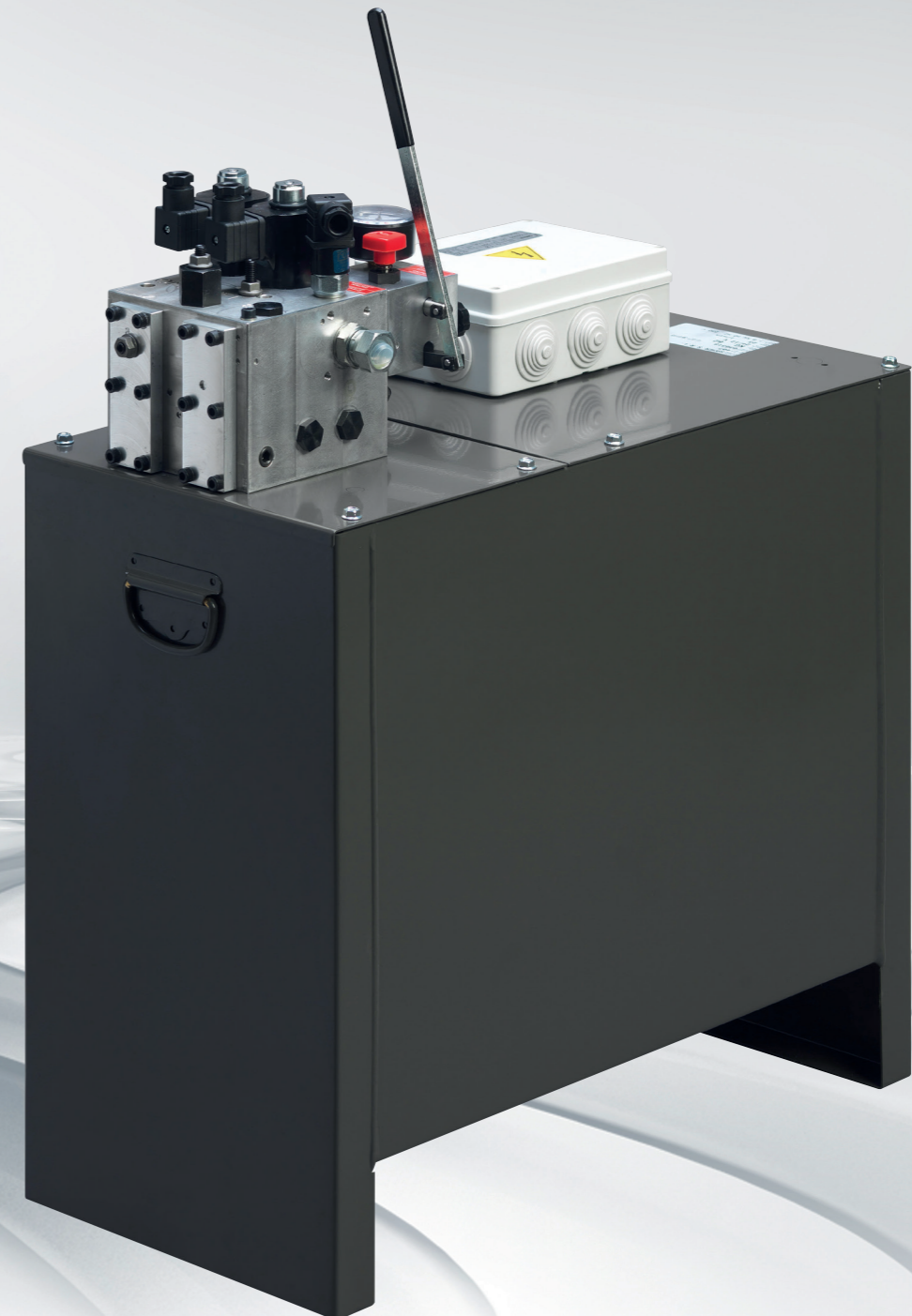


- Maior número de cursos consecutivos em relação à aplicação com motor externo
- Escolha entre 1 velocidade e 2 velocidades, com disponibilidade de motores monofásicos e trifásicos por submersão de 50/60 Hz
- Máxim silêncio
- Dispositivo UCM disponível

- Mayor número de carreras consecutivas en comparación con la aplicación con motor externo
- Elección entre 1 y 2 velocidades, con motores Monofásicos y Trifásicos de inmersión de 50/60 Hz disponibles
- Silencio máximo
- Dispositivo UCM disponible

TIPO TYPE	VOLUME ÚTIL VOLUMEN ÚTIL	POTÊNCIA MÁX.* MÁX POTENCIA* kW	DÉBITO MÁX.* MÁXIMA CAPACIDAD* l/min	DIMENSÕES / TAMAÑOS		
				PROFUNDIDADE PROFUNDIDAD	ALTURA ALTURA	LARGURA ANCHO
40	18	2,2	27	300	330	500
50/S	23	2,2	27	250	500	550
60/S	34	3,3	35	300	525	600
90/S	51	3,3	35	300	702	540
110/S	65	3,3	35	300	702	700

* Datos indicativos, para obter detalhes técnicos, consulte o catálogo técnico
* Datos indicativos, véase el catálogo técnico para más detalles



UNIDADE HOMELIFT TPU CENTRALITA HOMELIFT TPU



COM VÁLVULA HC

Desenho cuidadoso adequado para instalações expostas.

CON VÁLVULA HC

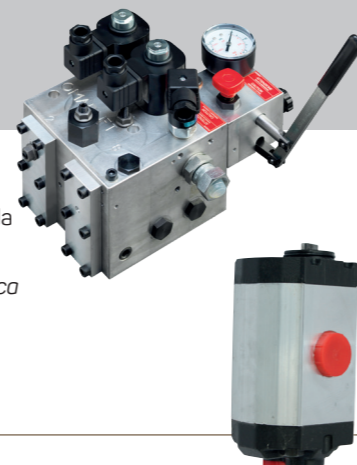
Diseño cuidado adecuado para instalaciones visibles.

ATENDIMENTO AOS REQUISITOS:
CUMPLE LOS REQUISITOS:

EN 81.20/50

Válvula em alumínio dedicada para aplicações Homelift.

Válvula de aluminio específica para aplicaciones Homelift.



- Aplicação especial na ausência de espaço
- Motor facilmente acessível
- Equipado com bomba Settima Continuum de série
- Bomba manual remota
- Disponível com válvula UCM (opção Door Lock)
- Cores personalizadas

- Aplicación especial en ausencia de espacios
- Motor de fácil acceso
- Equipado con bomba Settima continuum de serie
- Bomba manual remota
- Disponible con válvula UCM (opción bloqueo de puerta)
- Colores personalizables



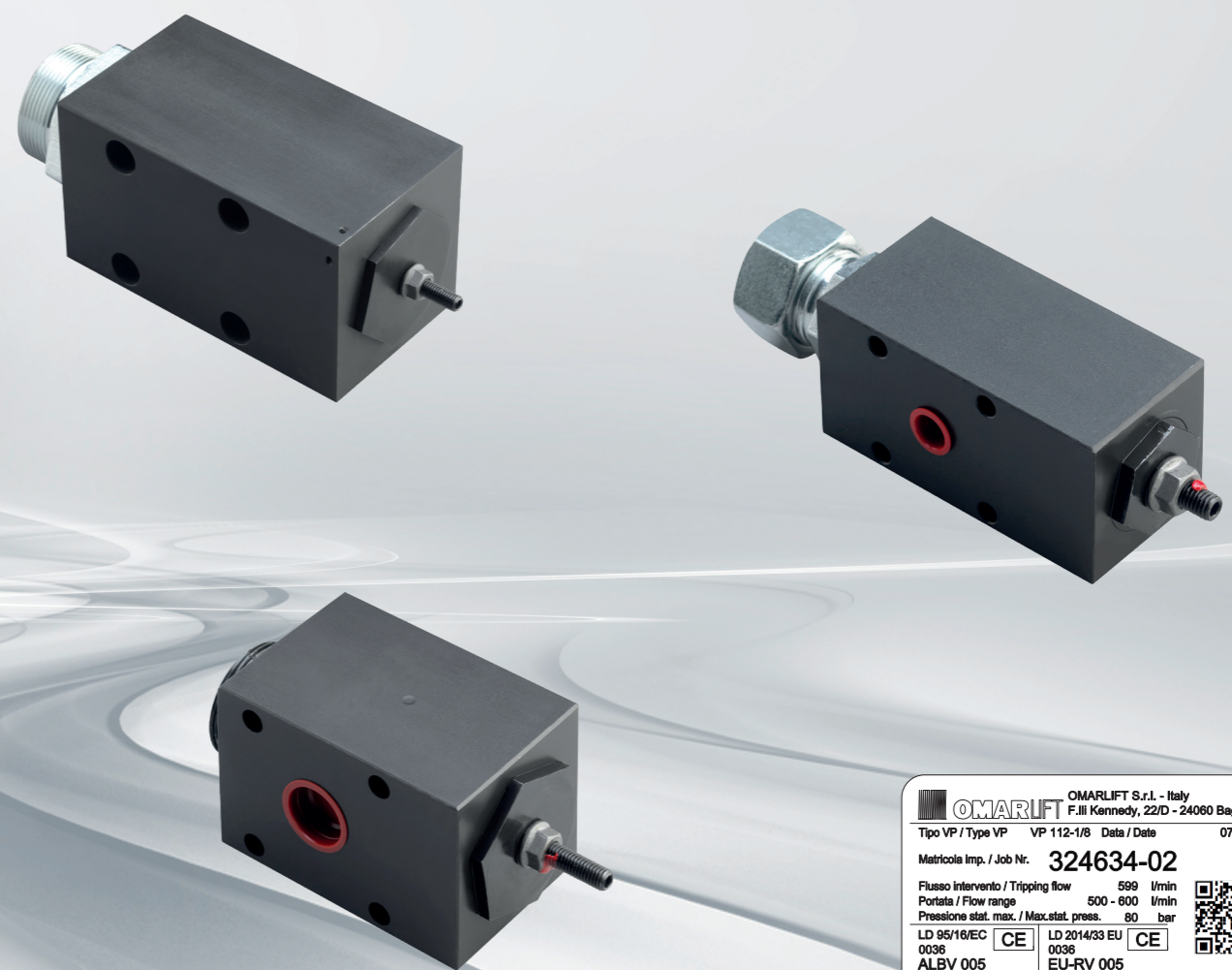
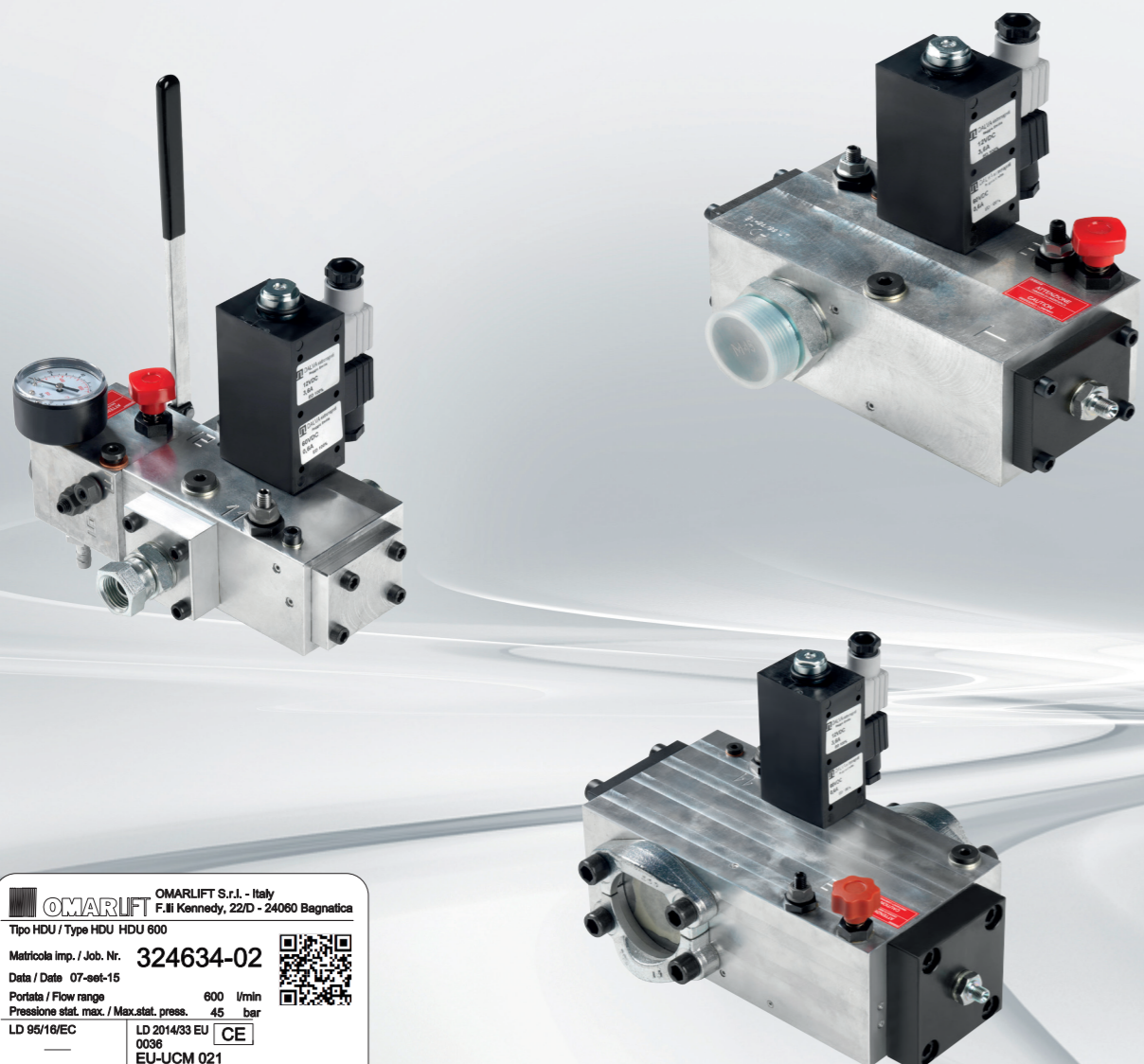
DISPOSITIVOS DE SEGURANÇA DISPOSITIVOS DE SEGURIDAD



MADE IN ITALY

VÁLVULA HDU CONTRA OS MOVIMENTOS INCONTROLADOS (UCM)
VÁLVULA HDU CONTRA LOS MOVIMIENTOS INCONTROLADOS (UCM)

VÁLVULA DE PARAQUEDAS
VÁLVULA PARACAÍDAS



OMARLIFT S.r.l. - Italy F.lli Kennedy, 22/D - 24060 Bagnatica	
Tipo HDU / Type HDU	HDU 600
Matricola Imp. / Job. Nr.	324634-02
Data / Date	07-set-15
Portata / Flow range	600 l/min
Pressione stat. max. / Max.stat. press.	45 bar
LD 95/16/EC	LD 2014/33 EU 0036
	EU-UCM 021

OMARLIFT S.r.l. - Italy F.lli Kennedy, 22/D - 24060 Bagnatica	
Tipo VP / Type VP	VP 112-1/8
Data / Date	07-set-15
Matricola Imp. / Job Nr.	324634-02
Flusso intervento / Tripping flow	599 l/min
Portata / Flow range	500 - 800 l/min
Pressione stat. max. / Max.stat. press.	80 bar
LD 95/16/EC	LD 2014/33 EU 0036
ALBV 005	EU-RV 005

- Disponível para débito de até 600 l/min
- Responde à normativa EN 81.2/81.20-50
- Pode ser instalado também na unidade não Omarlift (stand alone)
- Certificado TÜV SÜD EN 81-2 81-20/50

- Disponible para capacidades hasta 600 l/min
- Cumple con la normativa EN 81.2 / 81.20-50
- Instalable también en centralitas no Omarlift (independiente)
- Certificado TÜV SÜD EN 81-2 81-20/50

- Disponível até 600 l/min
- Disponível em diferentes versões (3/4", 1" 1/4, 1" 1/2, 2")
- Certificado TÜV SÜD EN 81-2 81-20/50

- Disponible hasta 600 l/min
- Disponible en diferentes versiones (3/4", 1" 1/4, 1" 1/2, 2")
- Certificada TÜV SÜD EN 81-2 81-20/50

SOLUÇÕES MRL SOLUCIONES MRL



Soluções hidráulicas disponíveis para instalação sem casa de máquinas, dentro da caixa do elevador e no poço. Fornecido com bomba manual remota, em diferentes configurações de válvulas NL, HC, HI, HE e com ou sem dispositivo UCM (HDU).

Soluciones hidráulicas disponibles para su instalación sin cuarto de máquinas, en el interior del hueco del ascensor y en el foso. Se suministran con bomba manual remota, en diferentes configuraciones de válvulas NL, HC, HI, HE y con o sin dispositivo UCM (HDU).



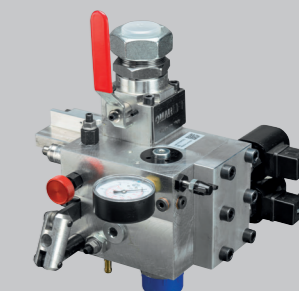
VÁLVULA NL
VÁLVULA NL



VÁLVULA HC
VÁLVULA HC



VÁLVULA HI
VÁLVULA HI



VÁLVULA HE HEVOS
VÁLVULA HE HEVOS

APLICAÇÃO NA CAIXA APLICACIÓN EN EL HUECO



Centralinas compactas com possibilidade de instalação entre as guias, com quantidade modesta de óleo disponível para a movimentação

Unidades de control compactas con posibilidad de instalación entre las guías, con una buena cantidad de aceite disponible para el movimiento

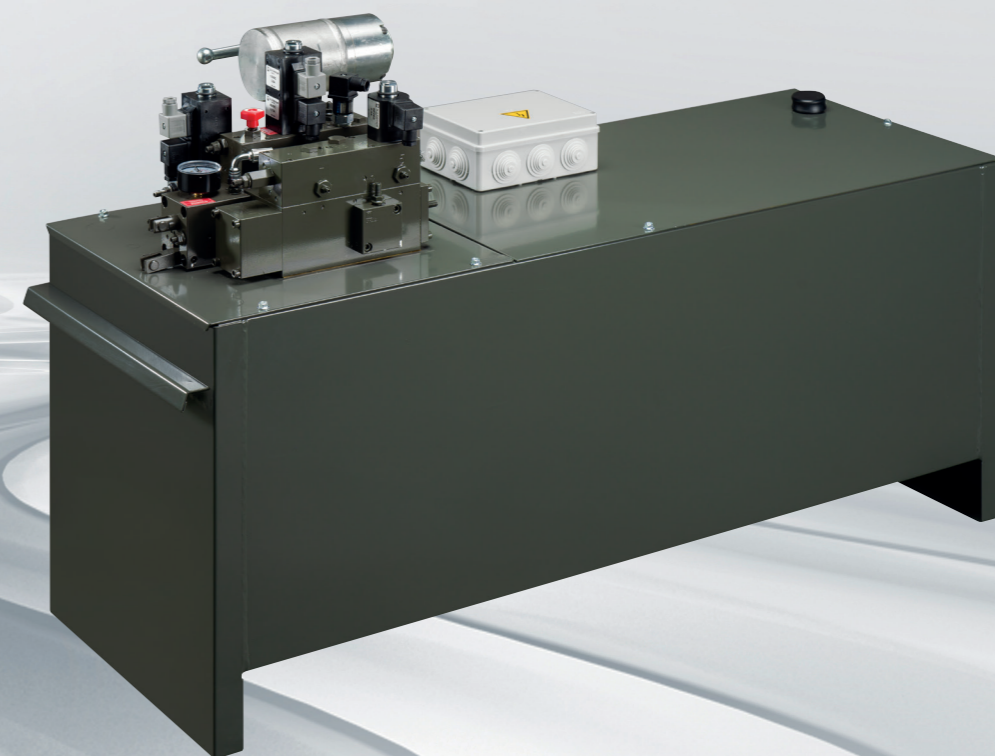
ARMÁRIOS ARMARIOS



São fornecidos com folha de porta de simples ou dupla com fechadura, com gancho de movimentação, luz interna, parafusos, embalagem padrão, instruções de montagem e análise de risco. Os armários são concebidos tendo em conta todas as possíveis saídas dos tubos para satisfazer as exigências do cliente.

Se suministran con puertas de una o dos hojas con cerradura, con gancho de manipulación, luz interior, tornillos, embalaje estándar, instrucciones de montaje y análisis de riesgos. Los armarios se diseñan teniendo en cuenta todas las posibles salidas de tuberías para satisfacer las necesidades del cliente.

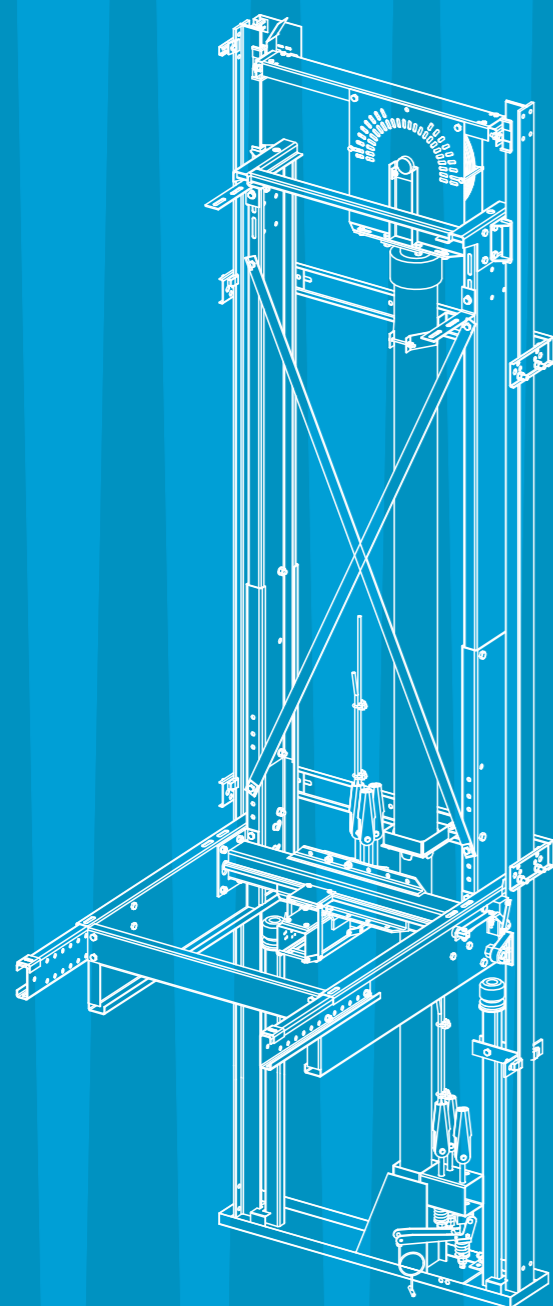
APLICAÇÃO NO FUNDO DO POÇO APLICACIÓN EN FONDO FOSO



Centralina de altura reduzida garantindo uma quantidade modesta de óleo, concebida para ser colocada no fundo do poço.

Unidad de control de altura reducida que sin embargo garantiza una buena cantidad de aceite, diseñados para ser colocados en el fondo del foso.

MECHANICAL PACKAGE LINE



ARCADA
CHASIS DE CABINA 26

OUTROS ACESSÓRIOS
OTROS ACCESORIOS 28

ARCADA CHASIS DE CABINA



ARCADA HOMELIFT ARCADA ASCENSOR

Arcada Made in Italy completa
de todos os dispositivos de segurança.

CHASIS DE CABINA ASCENSOR DOMÉSTICO CHASIS DE CABINA ASCENSOR

Chasis de cabina Made in Italy completo
de todos los dispositivos de seguridad.

RESPONDE AOS REQUISITOS:
COMPATIBLE FOR:

EN 81.20/50
EN 81.21

Qualidade, robustez e fiabilidade num peso contido.
Calidad, robustez y fiabilidad en un peso reducido.

- Arcadas para Homelift e Ascensores para satisfazer qualquer exigência.
- Versão Homelift com dispositivo de poço falso incluído.
- Arcada completa com acessórios exceto os suportes e as guias que podem ser fornecidos como opção.

- Chasis de cabina para Ascensores domésticos y Ascensores para satisfacer cualquier necesidad.
- Versión Ascensor doméstico con dispositivo de falso foso incluido.
- Chasis de cabina completo con accesorios excepto soportes y guías, que pueden suministrarse opcionalmente.

PACOTE MECÂNICO PARA APLICAÇÕES HIDRÁULICAS PAQUETE MECÁNICO PARA APLICACIONES HIDRÁULICAS

DÉBITO CAPACIDAD	POÇO MÍNIMO* FOSO MÍNIMO*	PESO DA ARCADA PESO CHASIS DE CABINA	TENSÃO MÁXIMA DOS CABOS TRACCIÓN MÁXIMA CABLES	DFG
HOMELIFT CAR FRAME - CHASIS DE CABINA ASCENSOR DOMÉSTICO				
500	150 - 180	100 - 125	600 - 1000	500 - 600 - 800
1000	4500	3200	1200	0,3
ELEVATOR CAR FRAME - CHASIS DE CABINA ASCENSOR				
320	400 - 880	125	930	500
480	400 - 880	131	1170	600 - 680 - 800
630	400 - 880	146	1500	800 - 900
1000	400 - 880	260	1955	900 - 1100 - 1300
1500	830 - 1200	552 - 567	3500	1400 - 1600
2000	830 - 1200	614 - 629	4000	1400 - 1600

* UNI EN 81:21 - UNI EN 81:20-50



OUTROS ACESSÓRIOS OTROS ACCESORIOS



DISPONIBILIDADE DE RELATÓRIO TÉCNICO E CONCEÇÃO DO ASCENSOR COMPLETO
DISPONIBILIDAD DEL INFORME TÉCNICO Y DEL DISEÑO DEL ASCENSOR COMPLETO

GUIAS

Guias processadas ou trefiladas disponíveis adicionalmente ao pacote mecânico ou adquiríveis separadamente.

GUÍAS

Guías mecanizadas o trefiladas disponibles como adición al paquete mecánico o pueden adquirirse por separado.

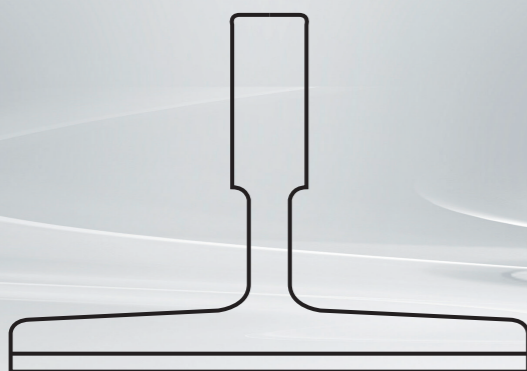
SUPORTES E CABOS

Suportes padrão e especiais e gama completa de cabos. Só podem ser adquiridas com pacote arcada.

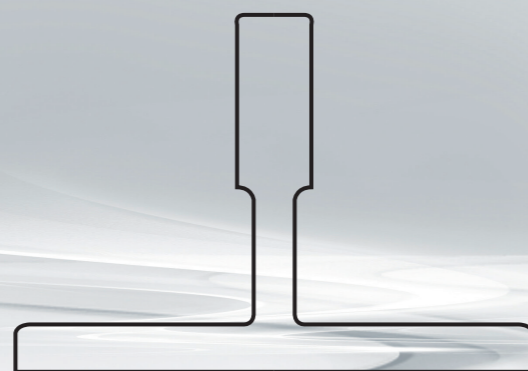
SOPORTES Y CABLES

Suportes estándar y especiales y gama completa de cables. Se pueden comprar sólo con el paquete chasis de cabina.

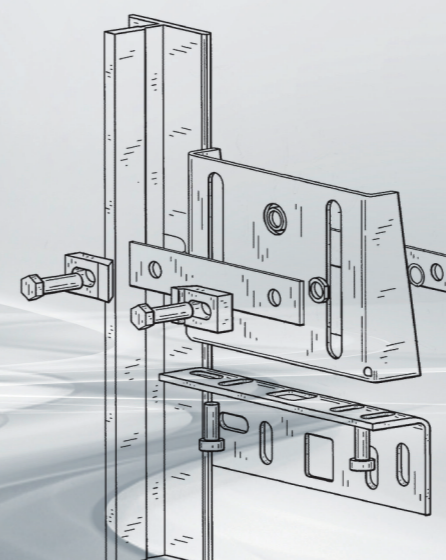
GUIA PROCESSADA GUÍA MECANIZADA



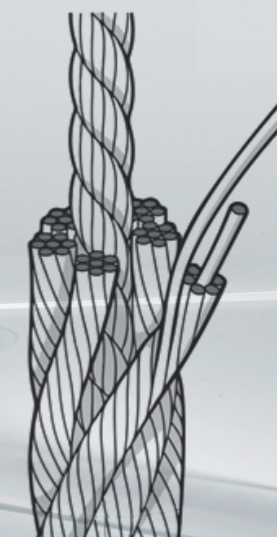
GUIA TREFILADA GUÍA TREFILADA



SUPORTES SOPORTES



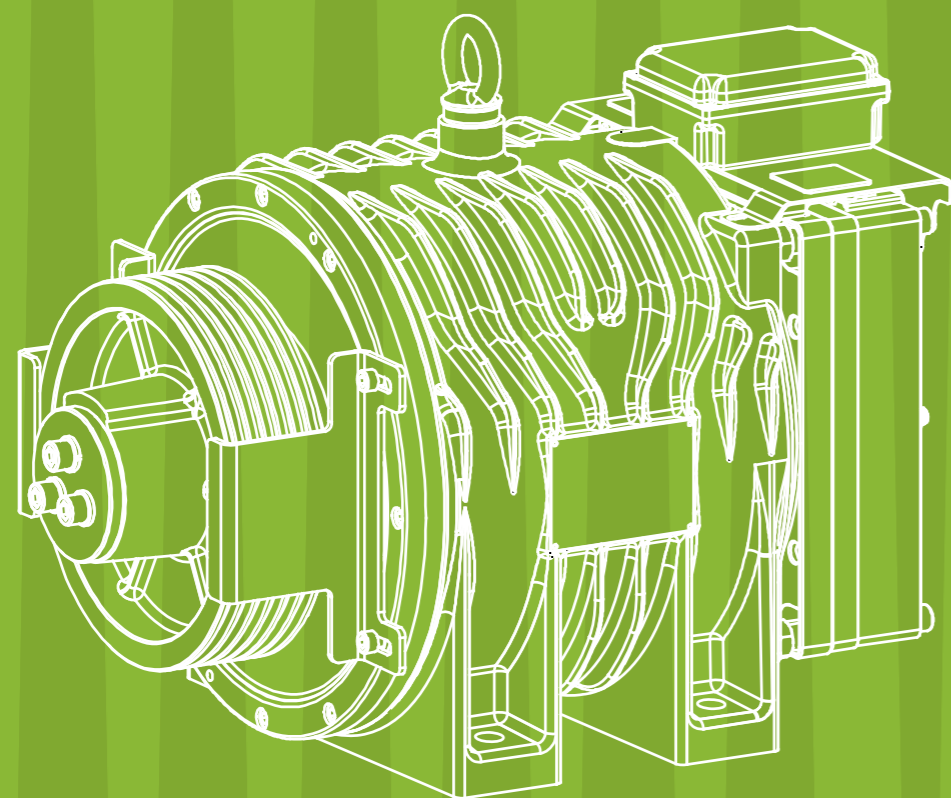
CABOS CABLES



PERFIL - PERFIL	ISO - ISO
89x62x16	T89/B
90x75x16	T90/B
127x89 C=14	-
127x89x16	T127/2-B
140x102x28,6	T140/2-B
140x108x19	T140/1-B

PERFIL - PERFIL	ISO - ISO
45x45x5	T45/A
50x50x5	T50/A
70x65x9	T70/1-A
70x70x9	-
75x62x10	T75/3-A
82x68x9	T82/A
89x62x16	T89/A
90x75x16	T90/A
125x82x16	T125/A

ELECTRIC DRIVES LINE



MOTORES GEARLESS
MOTORES SIN ENGRANAJES 32

GUINCHOS
CABRESTANTES 34

MOTORES GEARLESS

MOTORES SIN ENGRANAJES

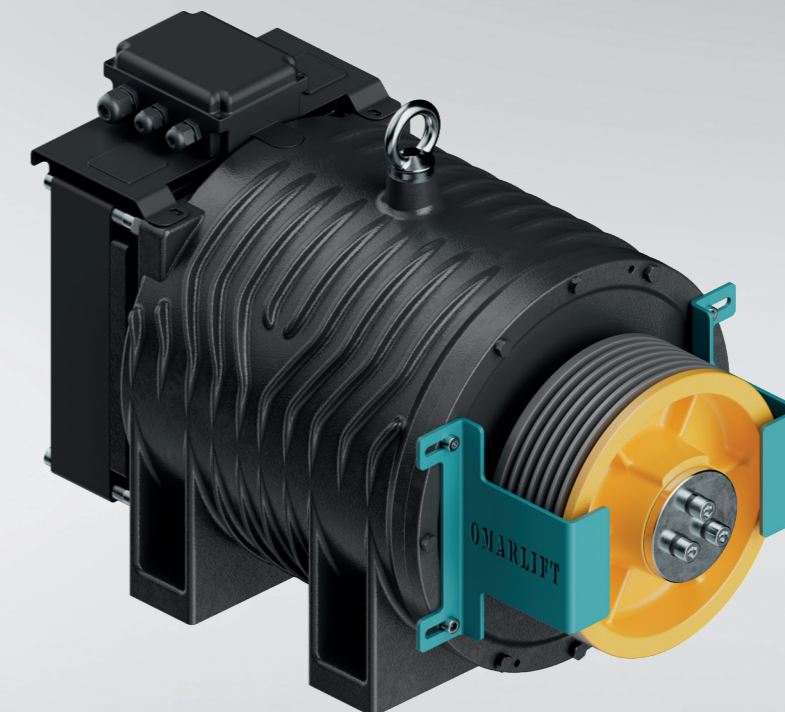
Os nossos motores Gearless são adequados tanto para sistemas MRL como para a casa de máquinas.

Nuestros motores sin engranajes son adecuados tanto para instalaciones MRL como para la sala de máquinas.

- Todos os motores são trifásicos 380 V. Diferentes tensões disponíveis a pedido
- Tensão de travão de 110 V

- Todos los motores son trifásicos 380V. Diferentes voltajes disponibles bajo pedido
- Tensión freno 110 V

MODELO MODELO	CAPACIDADE CAPACIDAD	POLIA POLEA	VELOCIDADE VELOCIDAD
STELVIO	320	210 240 320	0,63 1,00 1,20 1,60 2,00 2,50
	400		
	480		
	630		
	800		
	1000		
	1275		
	1600		
RESEGONE	630	400	1,00 1,60 2,00
	800		
	1000		
	1275		
	1600		
	2000		



STELVIO GEARLESS



RESEGONE GEARLESS

GUINCHOS CABRESTANTES

Os guinchos Omarlift são ideais para instalações na casa de máquinas.

Los cabrestantes Omarlift son ideales para la instalación en el cuarto de máquinas.

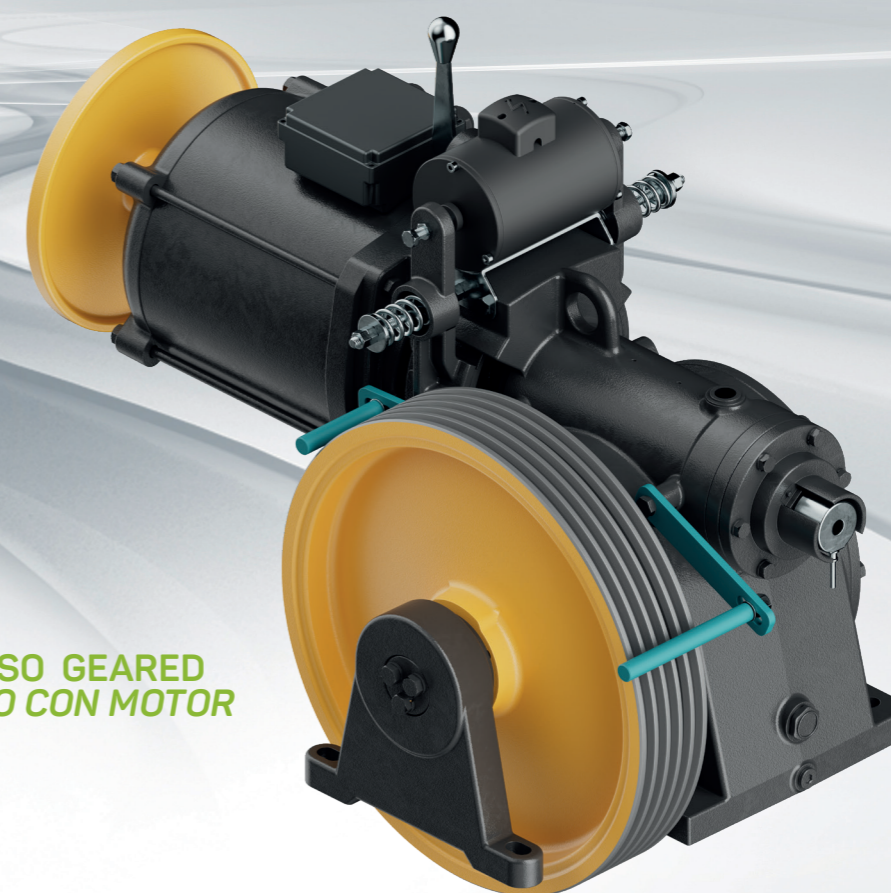
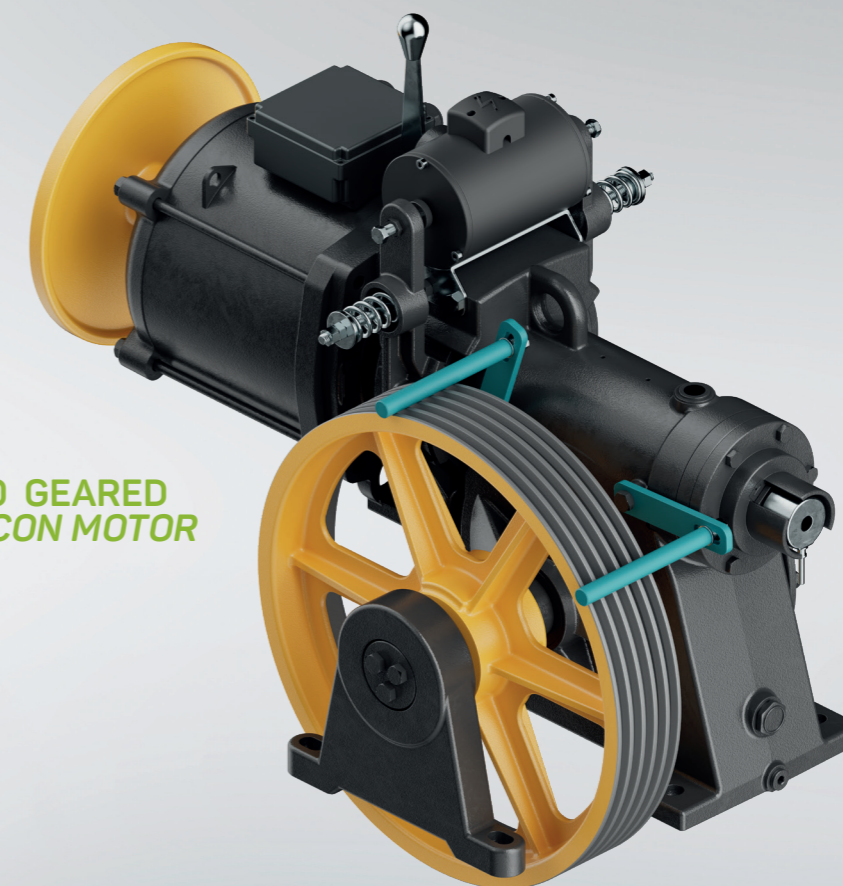
- Todos os motores são trifásicos 380 V. Diferentes tensões disponíveis a pedido
- Tensão de travão de 110 V

- Todos los motores son trifásicos 380V. Diferentes voltajes disponibles bajo pedido
- Tensión freno 110 V

MODELO MODELO	CAPACIDADE CAPACIDAD	POLIA POLEA	VELOCIDADE VELOCIDAD
OLIMPO	320	400	1,00
	450	480	
	630		
	800		
	1000	500	
	1500	580	
	2480		
	5775		
	9750	700	
MONVISO	400	425	1,00
	500		
	630		
	800		

OLIMPO GEARED
OLIMPO CON MOTOR

MONVISO GEARED
MONVISO CON MOTOR





SERVIÇOS OMARLIFT - *SERVICIOS OMARLIFT*



PORTAL DE CLIENTES:

- Software de cálculo
- Rastreamento automático do estado das mercadorias
- Descarga de certificados e diagramas de teste

PORTAL DE CLIENTES:

- *Software de cálculo*
- *Seguimiento automático del estado de las mercancías*
- *Descarga de certificados y diagramas de pruebas*



APOIO TÉCNICO:

- Sistema automatizado para a gestão de senhas de assistência técnica
- OMARLIFT Mobile App, com soluções de ajuda para os problemas mais frequentes
- Assistência pós-venda

SOPORTE TÉCNICO:

- *Sistema automatizado de gestión de tickets de soporte técnico*
- *OMARLIFT Mobile App, con soluciones de ayuda a los problemas más frecuentes*
- *Asistencia posventa*



E-COMMERCE DE PEÇAS SOBRESSELENTES:

Plataforma online para comprar facilmente as peças sobresselentes da OMARLIFT. Crie a sua conta em poucos passos, faça login e descubra a vasta gama de produtos disponíveis em 24/48 horas. Contacte nosso gabinete de vendas para mais informações ou solicite o apoio dos nossos técnicos. [Descubra www.omarlift.store](http://www.omarlift.store)

E-COMMERCE PIEZAS DE REPUESTO:

Plataforma en línea para comprar fácilmente las piezas de repuesto OMARLIFT. Cree su cuenta en pocos pasos, inicie sesión y descubra la amplia gama de productos disponibles en 24/48h. Contacte con nuestro departamento comercial para más información o solicite el soporte de nuestros técnicos.

[Descubra www.omarlift.store](http://www.omarlift.store)



OMARLIFT S.r.l

Via Fratelli Kennedy, 22/D
24060 Bagnatica (Bg) - Italy
Tel.: +39 035 689 611
Fax: +39 035 689 671
www.omarlift.eu

Omarlift Brazil LTDA

Rua Bom Pastor 2100,
São Paulo Sp, SP, 04203-002
Tel: +5511 35645370
Email: vendas@omarlift.com.br

